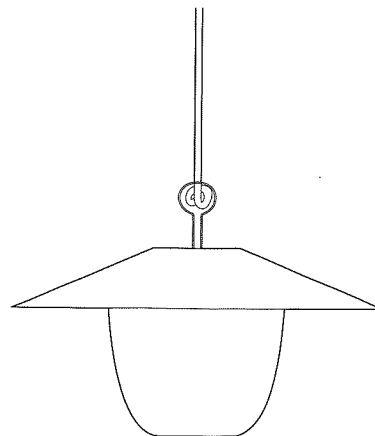
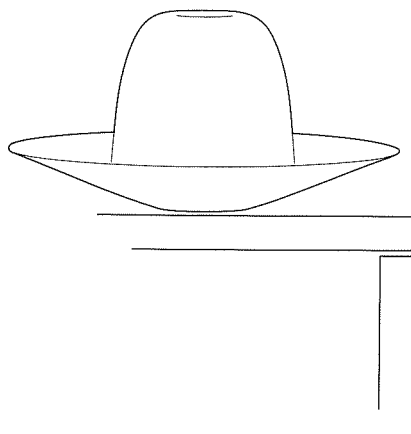
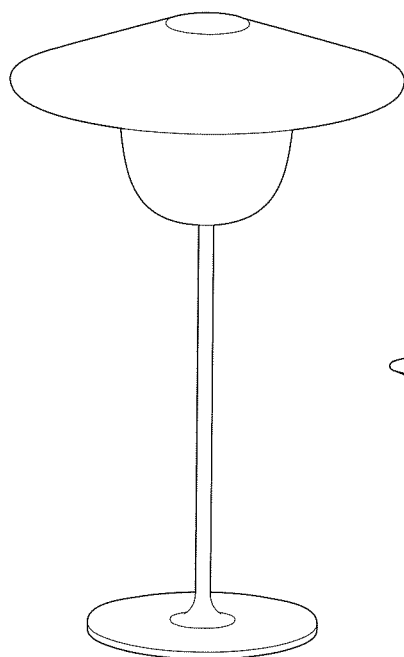


blomus

Operating instructions: Mobile LED-lamp
Bedienungsanleitung: Mobile LED-Leuchte
Mode d'emploi: Lampe à LED mobile
Instrucciones de uso: Lámpara LED portátil
Istruzioni per l'uso: Lampada a LED mobile
Gebruiksaanwijzing: Mobiele ledlamp

65928-30

ANI LAMP



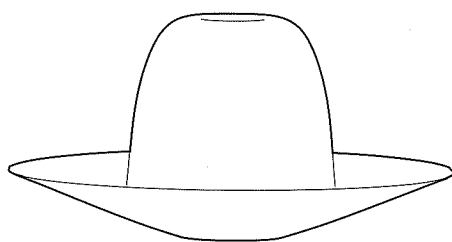
CE



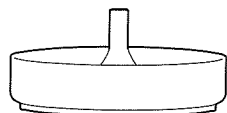
IP44

blomus.com

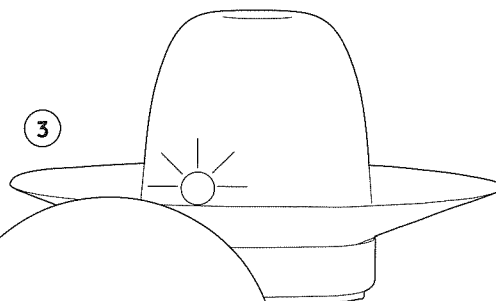
Charging: Red - charging status; Green - fully charged
Aufladen: Rot - Ladestatus; Grün - Vollgeladen
Recharger: Rouge - recharge en cours; Vert - entièrement rechargé
Carga: Rojo - necesita carga; Verde - totalmente cargado
Carica: Rosso - stato di carica; Verde - carica completa
Opladen: Rood - wordt opgeladen; Groen - volledig opgeladen



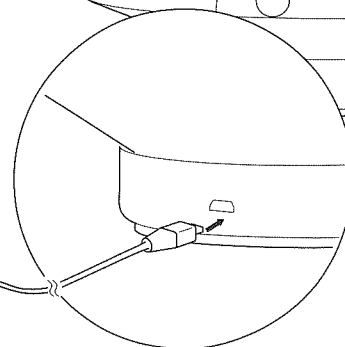
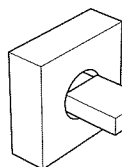
1



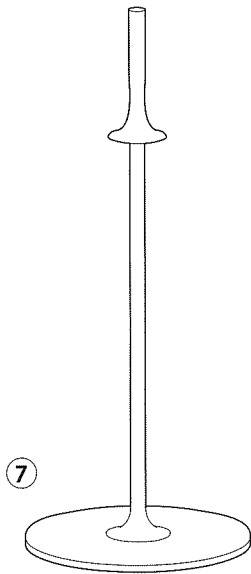
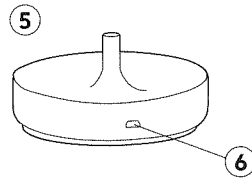
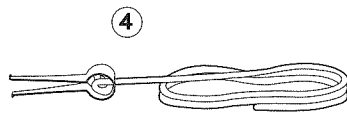
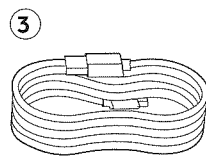
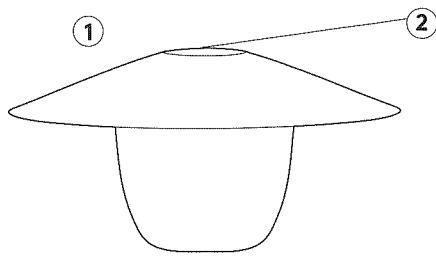
3



2



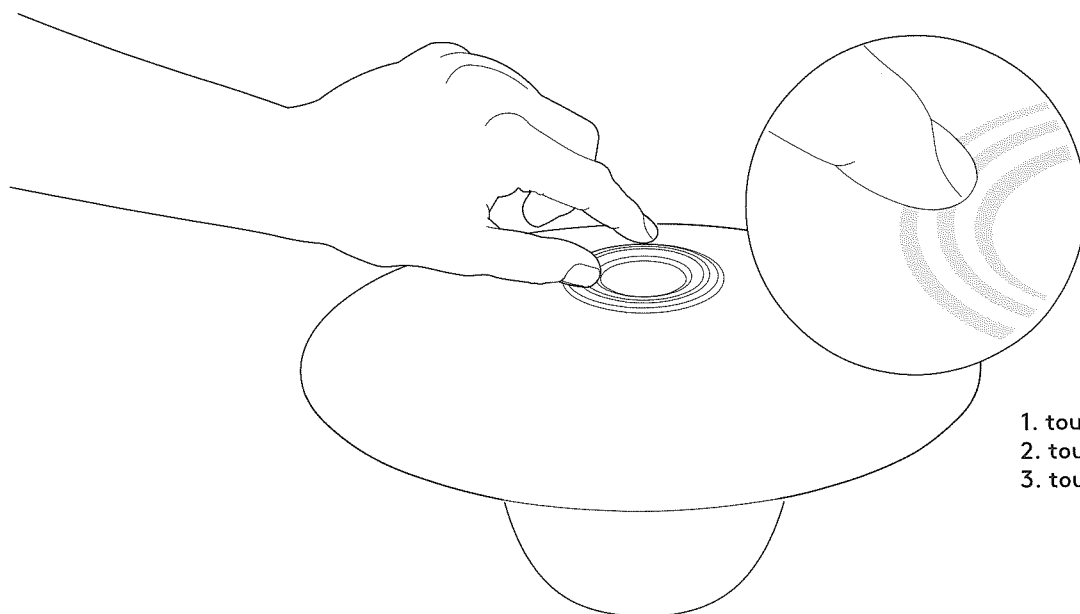
blomus.com



- 1 Lamp head**
 Leuchtenkopf
 Tête de lampe
 Cabezal luminoso
 Testa della lampada
 Lampenkop
- 2 On/Off switch**
 An- /Ausschalter
 Interrupteur On / Off
 Interruptor de encendido/apagado
 Interruttore On/Off
 Aan-/uitschakelaar

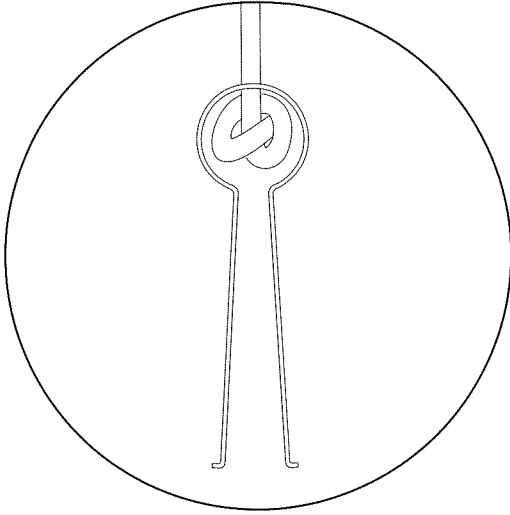
- 3 USB charging cable**
 USB-Ladekabel
 Câble de recharge USB
 Cable de carga USB
 Cavo di ricarica USB
 USB-laadkabel
- 4 Rope with a metal suspension**
 Seil mit Metall-Aufhängung
 Câble avec suspension en métal
 Cable de sujeción con suspensión metálica
 Corda con fissaggio metallico
 Koord met metalen ophanging
- 5 Charging station**
 Ladestation
 Station de recharge
 Estación de carga
 Stazione di ricarica
 Laadstation
- 6 Micro-USB charging socket**
 Micro-USB-Ladebuchse
 Prise de recharge micro USB
 Toma de carga micro USB
 Connettore di ricarica Micro-USB
 Micro USB-oplaadbus
- 7 Frame**
 Gestell
 Châssis
 Soporte
 Struttura
 Frame

Operation
 Bedienen
 Utilisation
 Manejo
 Utilizzo
 Bedienen

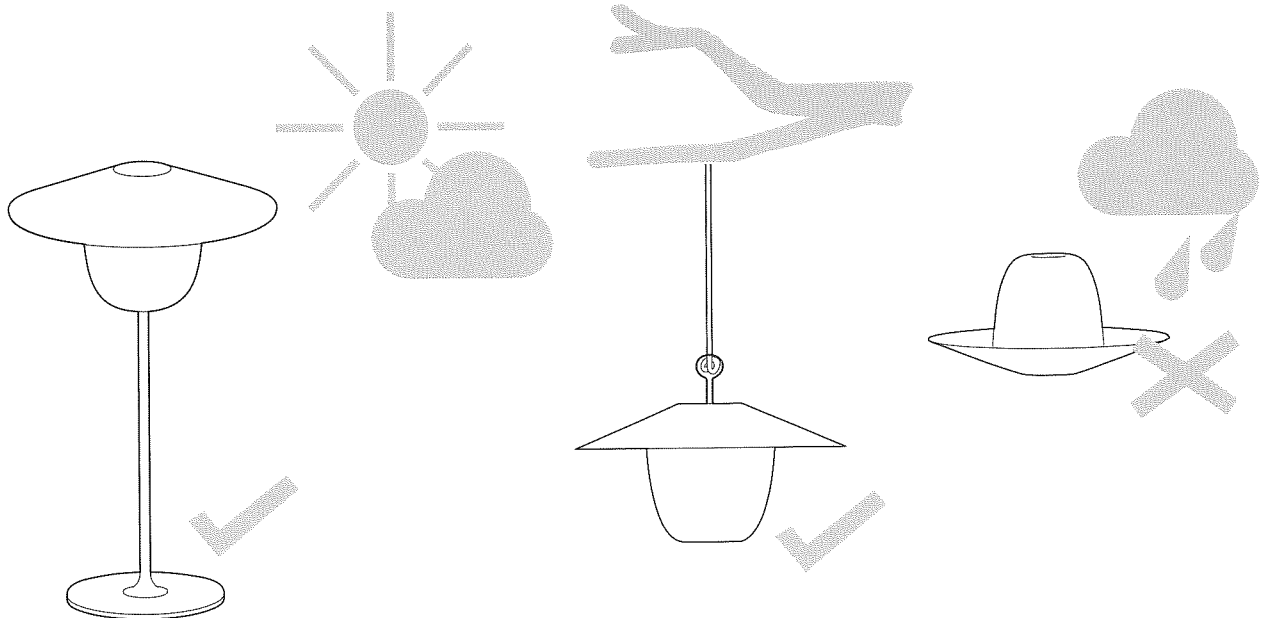


1. touch - 50%
 2. touch - 100%
 3. touch - Off

Hanging function
Hängefunktion
Fonction de suspension
Función de suspensión
Funzione di sospensione
Hangfunctie



65928-30_10.2018



Please read the operating instructions carefully before using the mobile LED-light for the first time. Please keep these operating instructions for future reference.

Bitte lesen Sie vor Inbetriebnahme der mobilen LED-Leuchte die Bedienungsanleitung sorgfältig durch. Bitte bewahren Sie diese Anleitung zum späteren Nachschlagen auf.

Merci de lire cette notice d'utilisation avec attention avant la mise en service de la lampe à LED mobile. Merci de la conserver pour pouvoir les consulter à nouveau ultérieurement.

Por favor, lea atentamente estas instrucciones de uso antes de poner en funcionamiento la lámpara LED portátil. Conserve estas instrucciones para futuras consultas.

Leggere attentamente le istruzioni d'uso prima della messa in funzione della lampada a LED mobile. Conservare le presenti istruzioni d'uso per una consultazione successiva.

Lees vóór de ingebruikname van de mobiele ledlamp de handleiding zorgvuldig door. Bewaar deze handleiding voor latere raadplegingen.